

Uusiin ja vanhoihin
omakotitaloihin

JÄSPI®

Tehowatti Air
ilma-vesilämpöpumput

Säästäminen lämmittää



Tiesitkö, että energiaremontin voi tehdä myös vähitellen?

Puolet ilma-vesilämpöpumpuista asennetaan vanhan
öljykattilan rinnalle ja säästöä syntyy jopa yli 1 000 euroa vuodessa.



Energiatehokkuutta uusiin ja vanhoihin rakennuksiin.

Talon ja käyttöveden lämmitys yhdellä järjestelmällä

Jäspi Tehowatti Air -järjestelmä hyödyntää ulkoilman lämpöenergiaa rakennuksen ja käyttöveden lämmittämiseen. Se sopii sekä uudistaloon että saneerauskohteeseen öljy- tai sähkölämmityksen korvaajaksi tai rinnalle.



Tehowatti Air voidaan liittää lattialämmitykseen tai kiinteistössä jo oleviin lämpöpattereihin. Öljylämmityksen korvaajana lämpöpumppu voi vähentää energiakulutusta jopa 50 prosenttia. Tehowatti Air sopii toimintateholtan useimpiin omakotitaloihin (50–200 m²).

Tehowatti Air -järjestelmä koostuu kahdesta osasta
Ulkoyksikkö on ilma-vesilämpöpumppu, joka ottaa energiaa ulkoilmasta ja siirtää kompressorin välityksellä näin saadun lämmön sisäyksikköön. Sisäyksikön kautta lämpö jaetaan sisätiloihin ja lämpimään käyttöveteen.

Maksimaalista tehoa minimaalisella energiankulutuksella
Ulkoyksikkö on invertterisäätöinen, eli se mukautuu aina talon lämmöntarpeeseen ja käyttää vain tarvittavan määrän energiaa.

Lämmitysvastus varmistaa lämmön kovillakin pakkasilla
Ulkoilman energiasisältö pienenee ilman kylmetessä. Jos ulkoa ei saada lämpöpumpulla riittävästi energiaa, sisäyksikön lämmitysvastus avustaa lämmitystä automaattisesti ja takaa tarvittavan lisälämmön.

plussat

Järkevä valinta säästää energiaa

Tuntuva energiansäästö

Ilma-vesilämpöpumppu pienentää talon lämmityskuluja huomattavasti. Ulkoilmasta saatu ilma-energian määrä on parhaimmillaan kaksi kolmasosaa kiinteistön lämmitystarpeesta. Tämä tuo omistajalle selvää säästöä.

Ympäristölle ystävällinen

Tehowatti Air pienentää asumisen ympäristövaikutuksia siirtämällä energiaa ulkoilmasta lämmityksen tarpeisiin. Ulkoilmasta saatu energia on päästötöntä ja puhdasta energiaa. Siksi se on ympäristöystävällinen lämmitystapa, joka sähkölämmitykseen verrattuna pienentää CO₂-päästöjä ja vähentää fossiilisten polttoaineiden käyttöä.

Huippuluokan tekniikkaa

Tehowatti Airin korkealaatuiset komponentit ja materiaalit tuovat pitkällä aikavälillä säästöjä muun muassa huoltovapauden ja vähäisen energiankulutuksen muodossa. Sekä sisä- että ulkoyksikkö ovat käyttöönettä hiljaisia, ja sisäyksikön voi sijoittaa vaikkapa kodinhoitohuoneeseen.

Miellyttävä käyttää

Tehowatti Air toimii automaattisesti ja mukautuu itsestään sään ja talon tarpeiden muutoksiin. Omien asetusten ja säätöjen tekeminen on kuitenkin vaivatonta, koska järjestelmässä on helppo käyttöliittymä. Tehowatti Airia on mahdollista ohjata etäältä verkosta tai mobiilisovelluksesta.



Ympäristö- ystävällinen ja asennusvalmis

Jäspi-laitteet testataan ja varustellaan valmiiksi tehtaalla, näin varmistamme korkean laadun sekä asentajan työn sujumisen nopeasti. Laitetoimitukseen kuuluvat kaikki asennuksessa tarvittavat laitteet ja komponentit, kuten ohjausautomaattikka, paisuntasäiliö, kiertovesipumput, puskurisäiliö, vaihto- ja varoventtiilit.

Ulkoyksikkö kerää lämpöä

Lämmöntuottotehoa hienosäädetään automaattisesti sääolojen ja lämmöntarpeen mukaan. Näin energiankäyttö on mahdollisimman tehokasta. Energia otetaan ulkoilmasta aina -20 °C lämpötilaan asti. Kovilla pakkasilla lisäenergiaa saadaan lämmitysvastuksella vaiheittain, mikä takaa lisälämmön mahdollisimman vähäisen kulutuksen.

Koska energiaa otetaan ulkoilmasta, ulkoyksikköön kerääntyy pakkaskeleillä jäätä. Tehowatti Airissa on valmiina sulatusvarusteet, joilla laite huolehtii automaattisesti ulkoyksikön sulatuksesta ja sulatusveden pois viemisestä talon viemäri- tai salaajajärjestelmään. Näin jäätä ei kerääny ulkoyksikön alle tai ympärille.

Sisäyksikkö jakaa lämpöä

Sisäyksikkö jakaa pumpun tuottaman lämmön ja lämmittää vuorotellen lämmityspiiriä ja käyttövesiä. Älykäs ohjausjärjestelmä mukauttaa pumpun toiminnan talon lämmöntarpeeseen. Se optimoi jatkuvasti ilmavirtausta, kylmäpiirivirtausta ja lämmönjakopiiriä.

Sisäyksikkö on vain 1,8 metriä korkea ja siinä on lämminvesivaraaja, johon mahtuu peräti 215 litraa vettä.



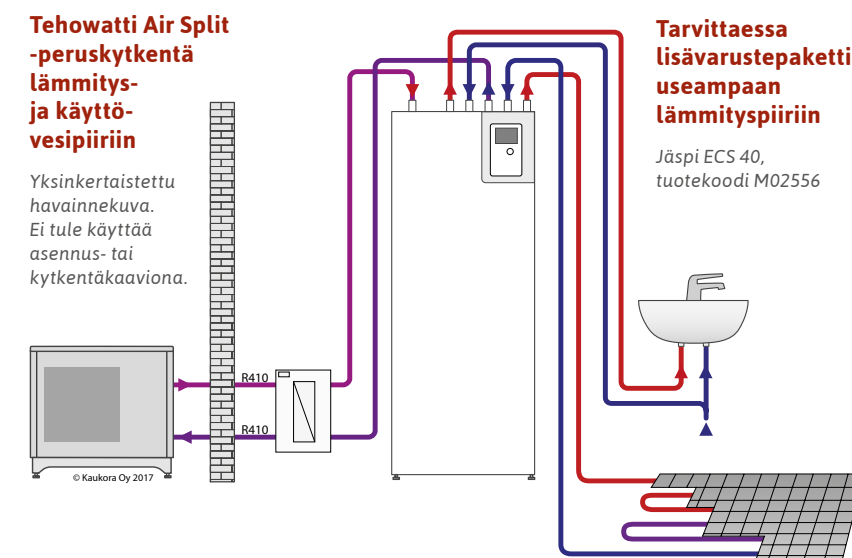
Säädä lämpöä
tarpeen mukaan
– vaikka mobiilisti.



MyUpway -etävalvonta kuuluu Jäspi Tehowatti Air -järjestelmään vakiona.



215 litraa lämmintä vettä
riittää isollekin saunaporukalle.



Aaltoset Satakunnasta:
"Tehowatti Air puolitti energialaskun."

Suunnitelimme lämmityslaitesaneerausta huolella ja vertailimme erilaisia lämmitystapoja. Tavoitteena oli saada merkittävä energiansäästö kohtuullisin investointikuluin. Harkinnassa oli myös öljykattilan vaihtaminen uuteen, mutta öljysäiliön uusiminen ja sijoitus talon teknisessä tilassa osoittautui hankalaksi.

Päädymme ilma-vesilämpöpumppuun. Internetin kautta mielenkiintoisimmaksi nousivat Jäsin ilma-vesilämpöpumput. Myös tuttu ja luotettu paikallinen LVI-urakoitsija suositteli Jäsin ilma-vesilämpöpumppuja. Lisäksi Kaukoran tehtaalla näyttelytilat Raisiossa tekivät vaikutuksen. Jäspi Tehowatti Air oli nappivalinta – se on puolittanut energialaskun.

- 1972 rakennettu omakotitalo Satakunnassa
- lämmitetty ala n. 130 m², kokonaisala 160 m²
- talossa ennen öljylämmitys, kulutus n. 2 300 l/vuosi

Jäsپی tuntee suomalaiset kodit ja kelit



Jäsپی-laitteet suunnitellaan ja valmistetaan Suomessa. Suunnittelutyö perustuu vahvaan lämmitysalan tuntemukseen ja pitkään kokeemukseen pohjoisen vaativista olosuhteista. Laitteet ovat luotettavia ja huoltovapaita, laadukkaita jokaista yksityiskohtaa myöten.

Voit luopua vaiheittain öljylämmityksestä

Toimivan öljylämmityksen yhteyteen voidaan kytkeä myös pelkkä Tehowatti Airin ulkoyksikkö. Myöhemmin öljykattilan voi korvata Tehowatti Airin sisäyksiköllä. Jos kiinteistössä on Jäsپی Tehowatti -sähkökattila, se toimii sisäyksikkönä, jolloin siihen voi liittää Tehowatti Airin ulkoyksikön ja ohjausautomaatiikan.



Lisätehoa sähkökattilalla

Suurissa kiinteistöissä lämmitystehon voi nostaa 12 kW:iin liittämällä Tehowatti Airiin Lisäwatti -sähkökattila.

Pienin askelin suuriin säästöihin

Energiaremontin voi tehdä myös vähitellen. Puolet ilma-vesilämpöpumpuista asennetaan vanhan öljykattilan rinnalle. Järjestelmää voi myöhemmin modernisoida uudella varaajalla ja vaihtamalla öljykattilan Tehowatti Airin sisäyksikköön.

Ilma-vesilämpöpumpun hankinta on yksinkertaisin tapa nostaa vanhan talon energialuokitusta. Energiansäästö ilma-vesilämpöpumpulla on sitä suurempi mitä lämpimämmällä seudulla asutaan (Etelä-Suomi), ja mitä alhaisemmalla menoveden lämpötilalla tullaan toimeen (lattialämmitys).

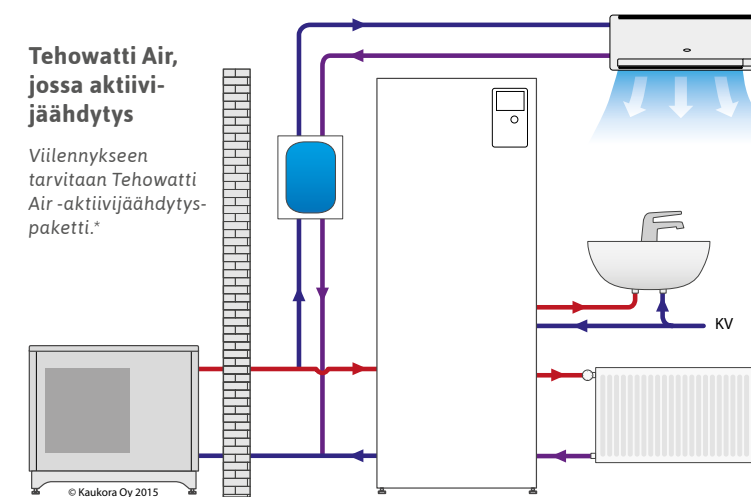
Lisää toimintoja tarpeesi mukaan

Kaipaatko viilennystä?

Kodin viilentäminen kesäkuumalla lisää asumismukavuutta. Tehowatti Airissa on optiona viilennystoiminto, jolla sisäilmaa voi viilentää.

Kiinnostaako etäohjaus?

Tehowatti Airia voi myös ohjata älypuhelimella tai tietokoneella mistä ja milloin tahansa. MyUpway-etävalvonta kuuluu järjestelmään vakiona.



* JÄMÄ ACS 310 -lisävarustekortti tarvikkeineen ja Jäsپی Buffer 50 -tankki (LVI-nro 5058527)
JÄMÄ COOL 4 -seinäyksikkö (LVI-nro 5360128)
tai JÄMÄ COOL 5 -kattoyksikkö (LVI-nro 5360129)

ASIAANTUNTIJAMME VASTAA:

Miksi ilma-vesilämpöä eikä maalämpöä?

Elias Lindén, liiketoimintapäällikkö, Jäsپی:

Ilma-vesilämpö- ja maalämpöpumppu tekevät kumpikin saman: lämmittävät sekä rakennuksen että lämpimän käyttöveden.

Ilma-vesilämpöpumppu ei kuitenkaan vaadi energiakaivon poraamista, joka on maalämmön hankijalle isoin kuluerä. Siksi ilma-vesilämpöpumpun takaisinmaksuaika on useita vuosia lyhempi.

Ilma-vesilämpöpumpun ulkoyksikkö asennetaan seinään tai maatelieeseen, eikä sen takia tarvitse rikkoa pihaa tai hankkia rakennuslupaa. Maalämpö ei myöskään sovellu kaikille tonteille esimerkiksi maaperän tai kaavan vuoksi.

Haluatko optimoida järjestelmän?

Jäsپی Buffer 50-200 RST puskurivaraajilla on mahdollista optimoida erilaisten lämpöpumpujen toimintaa ja taata entistä tasaisempi lämpötila lämmitysverkostossa.

ESIMERKKI-TALO 150 m²	Öljylämmitys	Sähkölämmitys	Maalämpöpumppu	Ilma-vesilämpöpumppu
Kulutus/vuosi	2200 litraa	20 000 kWh	7500 kWh	10 000 kWh
Energian hinta	0,6–1,0 €/litra	13 snt/kWh	13 snt/kWh	13 snt/kWh
Lämmityskustannus/vuosi	1300–2200 €	2600 €	1000 €	1300 €
Säästö/vuosi vs öljylämmitys	0 €	kalliimpi	300–1200 €	0–1100 €
Lämmitysjärjestelmän saneerauskustannus	5000 €	–	13 000–17 000 €	10 000 €
Takaisinmaksuaika vrt öljylämmitys	–	–	yli 7 vuotta	parhaimmillaan 5 vuotta
Huom! Rakennuksen koko, eristys, käyttöveden kulutus ja vuotuinen säänvaihtelu vaikuttavat kulutukseen ja säästöön.	Öljyn hinta vaihtelee. Saneerauskustannus nousee, jos myös säiliö pitää uusia.	Uudet rakennusmääräykset vaativat sähkölämmitystaloon lisäeristystä tai ilmalämpöpumppuja.	Lämpökaivon poraaminen nostaa investoinnin hintaa.	Vuosisäästö ja takaisinmaksuajan pituus riippuvat energian hinnasta.

Esimerkilaskelma on tehty tammikuun 2016 energianhinnoin. © Kaukora Oy 1/2017. Muutosvarauksin.

JÄSPI®

Lämpöä koteihin jo vuodesta 1949



Asentajalle helppo Jäspi Tehowatti Air

Kotimainen Jäspi on ilo asentaa, koska toimitukseen kuuluvat kaikki tarvittavat laitteet ja komponentit: ohjausautomaattikka, paisunta- ja puskurisäiliö, kiertovesipumput sekä vaihto- ja varoventtiilit.

Kiinteistön sähkösyötön pääsulake min. 3x25A, virtamuuntajat vakiovarusteena. Käyttöveden-tuotto 40 °C, laitteen ollessa eco-normal-luxus-tilassa 220-250-280. MyUpway-etävalvonta kuuluu järjestelmään vakiona.

Sisäyksikkö	
Mitat KxLxS	1670 x 600 x 620 mm
Paino	115 kg
Vesitilavuus	215 l
Lisäsähköteho	9 kW porrashajattu, tehovahti vakiona



Kotimaiset Jäspi-tuotteet valmistaa Kaukora Oy

Tuotekatu 11, PL 21, 21200 Raisio
puh. 02 4374 600
kaukora@kaukora.fi

Jälleenmyyjät löydät osoitteesta: www.jaspi.fi

Muutosvarauksin. © Kaukora Oy 03/2021

Ulkoyksikkö	Split 6/8/12 kW	Mono 6/8/12 kW	Nordic 8/12/16 kW
Mitat KxLxS	640 x 800 x 290 mm 750 x 880 x 340 mm 845 x 970 x 410 mm	791 x 993 x 364 mm 900 x 1035 x 422 mm 1000 x 1145 x 452 mm	1070 x 1130 x 610 mm 1165 x 1280 x 612 mm 1165 x 1280 x 612 mm
Paino	46 kg 60 kg 74 kg	60 kg 90 kg 105 kg	167 kg 177 kg 183 kg
Äänenpainetaso*	37 dB(A) 41 dB(A) 44 dB(A)	36 dB(A) 40 dB(A) 43 dB(A)	39 39 41
Veden lämpötila	max 58 °C	max 58 °C	max 65 °C
Alin toiminta-lämpötila	-20 °C	-20 °C	-25 °C
Energiamerkintä (järjestelmä)	A++	A+++/A++	A+++
Kompressori	Twin Rotary	Inverter	
Asennus	Kylmäluvat	LVI-asentaja	
Energiansiirto	Kylmäaine siirtää energian talossa olevan lämmönvaihtimen kautta sisäyksikköön	Energia siirretään veden avulla suoraan ulko-yksiköstä sisäyksikköön. Kaikki lämpöpumppu-tekniikka sijaitsee ulko-yksikössä.	
LVI-numero	5058554 5058548 5058549	5058555 5058534 5058550	5058551 5058552 5058553
Toimitukseen sisältyy	Maateline Kondenssivesi-kaapeli	Maateline Kondenssivesi-kaapeli	Kondenssivesikaapeli

* 2 m etäisyydellä vapaassa tilassa

VESIKIERTOISIIN SÄHKÖLÄMMITYSTALOIHIN,
joissa on Jäspi Tehowatti, suosittelemme laitteistoa
täydentämään Jäspi Basic -ilma-vesilämpöpumppua.